

Projektbeschreibung:

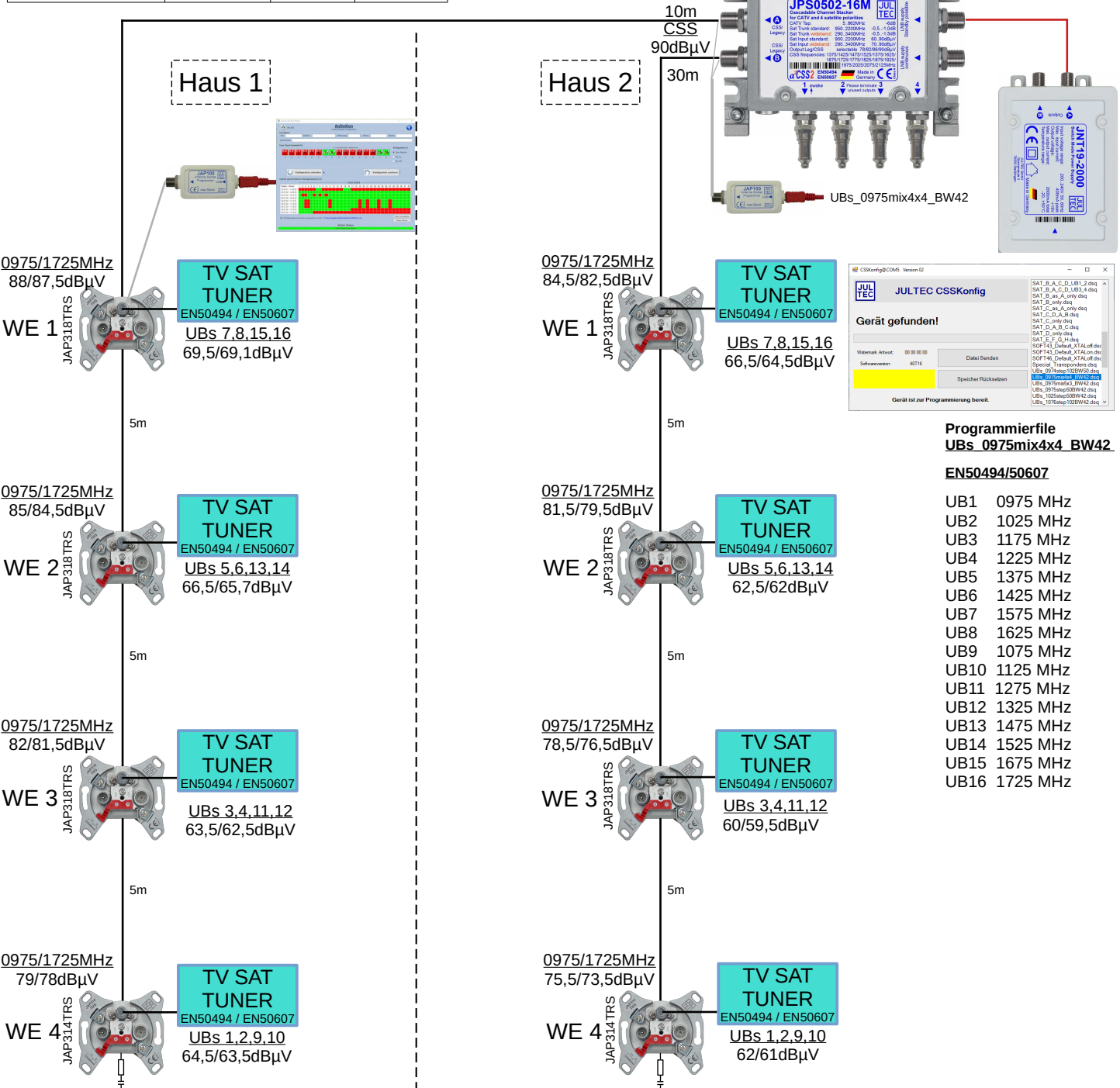
Die SAT-Anlage ist für 1 SAT-Position für 2 Häuser mit je 4 Wohneinheiten mit der a²CSS2 Einkabeltechnik ausgestattet.

Pro WE stehen 4 UBs an den programmierbaren Antennendosen zur freien Verfügung an. Die Antennendosen JAP3xxTRS müssen mit dem JAP100 und der Software AnDoKon programmiert werden. Der JPS wurde mit dem Mix File: **UBs0975mix4x4 BW42** umprogrammiert. Die UBs wurden in den unteren Frequenzbereichen verlegt, um die Kabeldämpfungen (ältere Koaxkabel) gering zu halten. Die Anschlussdämpfungen der Antennendosen werden nach den anstehenden Stammpegeln abgestuft.

Kabel-Dämpfungswerte:

18dB/100m@950MHz – 30dB/100m@2150MHz

System EN 60728-101	Bereich	Min. Pegel an der Dose	Max. Pegel an der Dose
DVB-T2 / 64QAM_2/3	VHF / UHF	39 dBµV	74 dBµV
DVB-C / CATV (256 QAM)	VHF / UHF	54 dBµV	74 dBµV
DVB-C / CATV (64 QAM)	VHF / UHF	47 dBµV	67 dBµV
DVB-S / S2	SAT	47 dBµV	77 dBµV
DAB	Band III	28 dBµV	94 dBµV



Die Anwendungsbeispiele sind mit folgenden Kabel-Dämpfungswerten berechnet: 18dB/100m@950MHz – 30dB/100m@2150MHz. Die Pegelangaben sind theoretische Werte und teilweise auf volle oder halbe dBµV auf oder abgerundet. Die Anschlussdämpfungen der Antennendosen wird nach den anstehenden Stammpegeln abgestuft. Potentialausgleich und ein eventuell notwendiger Blitzschutz müssen nach den gültigen Vorschriften EN 60728-11 ausgeführt werden. Insbesondere bei häuserübergreifender Installation sind die auftretenden Potentialunterschiede zu beachten. Die Anwendungsbeispiele sind ohne Gewähr.